

ME-6100 RE

Рециркуляционный донный миксер



ПРИМЕНЕНИЕ

Гамма рециркуляционных донных миксеров повышенной резки ME-6100 RE представляет собой решение с высокой степенью гигиеничности для процессов дисперсии, эмульгирования, гомогенизации и измельчения твердых веществ для широкого спектра продуктов в пищевой, косметической, фармацевтической и тонкой химической промышленности. Этот рециркуляционный миксер оснащен головкой, разработанной для обеспечения полной рециркуляции продукта, благодаря чему обеспечивается более высокий уровень гомогенизации продукта по всему резервуару и результат смешивания не концентрируется только в нижней части резервуара. Они могут использоваться в открытых и закрытых резервуарах, при атмосферном давлении, под давлением или в вакууме. Рециркуляционные донные миксеры особенно рекомендуются для использования совместно с мешалками якорного типа или с мешалкой противоположного вращения.

ПРИНЦИП ФУНКЦИОНИРОВАНИЯ

Линия рециркуляционных донных миксеров ME-6100 RE обеспечивает перемешивание продукта с его рециркуляцией в самом резервуаре; кроме того, миксеры могут использоваться для опорожнения или перекачивания продукта.

Миксеры этой модели оснащены головкой со специальной конструкцией, включающей более закрытый узел ротор-статор, в котором продукт проходит через головку, полностью заполняя ее. Высокая скорость ротора в сочетании с отрегулированным зазором между ротором и статором обеспечивает интенсивное всасывание продукта, который перемещается в боковые части головки, откуда он может перекачиваться наружу.

Оборудование отличается полностью дренируемой конструкцией за счет эксцентрического выходного соединения.

КОНСТРУКЦИЯ И ХАРАКТЕРИСТИКИ

Высокая режущая способность, сокращение размера частиц до менее 100 микрон.

Одинарное торцевое уплотнение, доступ к которому осуществляется изнутри резервуара.

Стандартная система уплотнения с одинарным уплотнением в санитарном исполнении.

Возможность замены статора без демонтажа миксера.

Различные модели статора, которые являются легко взаимозаменяемыми.

Двигатели IEC B5, IP 55 и изоляция класса F.

Простая мойка и стерилизация с помощью процессов CIP/SIP.

Статор с прорезями.

ТЕХНИЧЕСКИЕ СПЕЦИФИКАЦИИ

Материалы

Детали, контактирующие с продуктом:	1.4404 (AISI 316L)
Другие детали из нержавеющей стали:	1.4301 (AISI 304)
Уплотнения, контактирующие с продуктом:	EPDM
Торцевое уплотнение:	C/SiC/EPDM

Обработка поверхности

Внутренняя:	$Ra \leq 0,8$ мкм
-------------	-------------------

ДОПОЛНИТЕЛЬНАЯ КОМПЛЕКТАЦИЯ

Двойное торцевое уплотнение.

Охлаждаемое уплотнение с манжетой.

Измельчающий статор.

Статор с мелкоячеистым ситом.

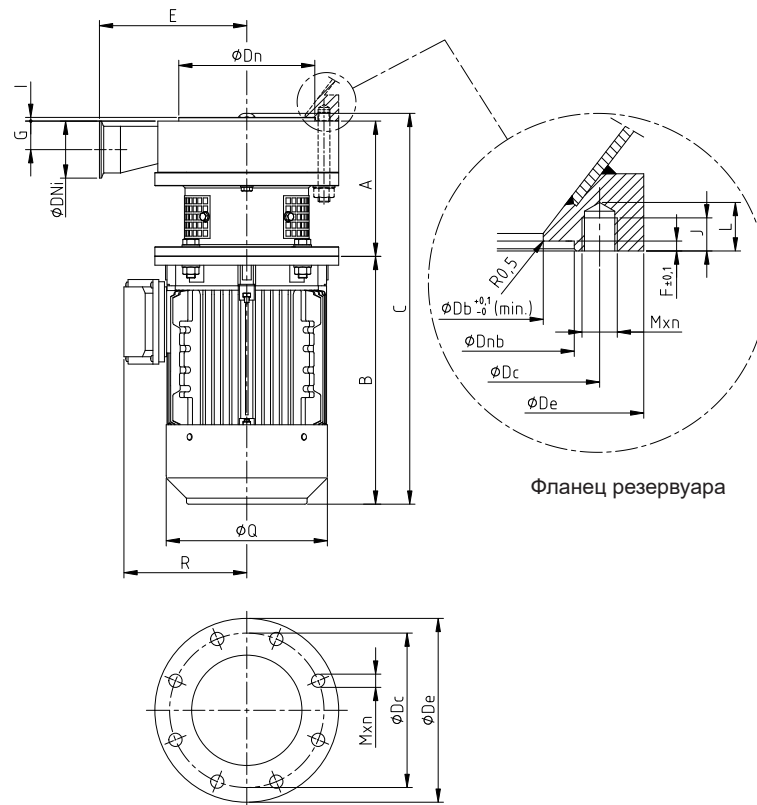
Свободный вал для крупногабаритных моделей и трансмиссия со шкивами и ремнями.

Обработка поверхности $Ra \leq 0,4$ мкм для применения в фармацевтической промышленности.

Двигатели с другими классами защиты.

Дренаж на выходе.

РАЗМЕРЫ



03.603.32.0022

Модель	Двигатель	A	B	C	E	F	G	I	J	L	ϕQ	R	Фланец резервуара					кг		
													Mxn	ϕD_b	ϕD_c	ϕD_e	ϕD_n		ϕD_{nb}	ϕD_{Ni}
ME-6103 RE	T-90	146	290	455	120		23,5		15	20	180	145	M10x4	122	165	200	148	149	1 1/2"	40
ME-6105 RE	T-112	184	340	535			39		15	21	220	170	M16x4	159	210	250	185	186		65
ME-6110 RE	T-132	201	380	595			4,5	5			265	190							2 1/2"	115
ME-6125 RE	T-160	245	540	810	240		40		20	27	315	250	M16x8	227	300	330	264	265		180
ME-6130 RE	T-180	299	615	925	290		88				360	265		285	365	400	320	321	4"	280

Размеры в мм

ТАБЛИЦА ДЛЯ БЫСТРОГО ВЫБОРА

Таблица для ориентировочного выбора. Выбор может изменяться в зависимости от вида применения.

Модель	Двигатель			Объем резервуара [л]	
	Размер	Мощность [кВт]	Скорость [об/мин]	3 000 СП	Дополнительное перемешивание 3 000 СП
ME-6103 RE	T-90	2,2	3000	100	300
ME-6105 RE	T-112	4		300	750
ME-6110 RE	T-132	7,5		750	1500
ME-6125 RE	T-160	18,5		1000	2000
				1200	2200
ME-6130 RE	T-180	22	1500	1500	2500